

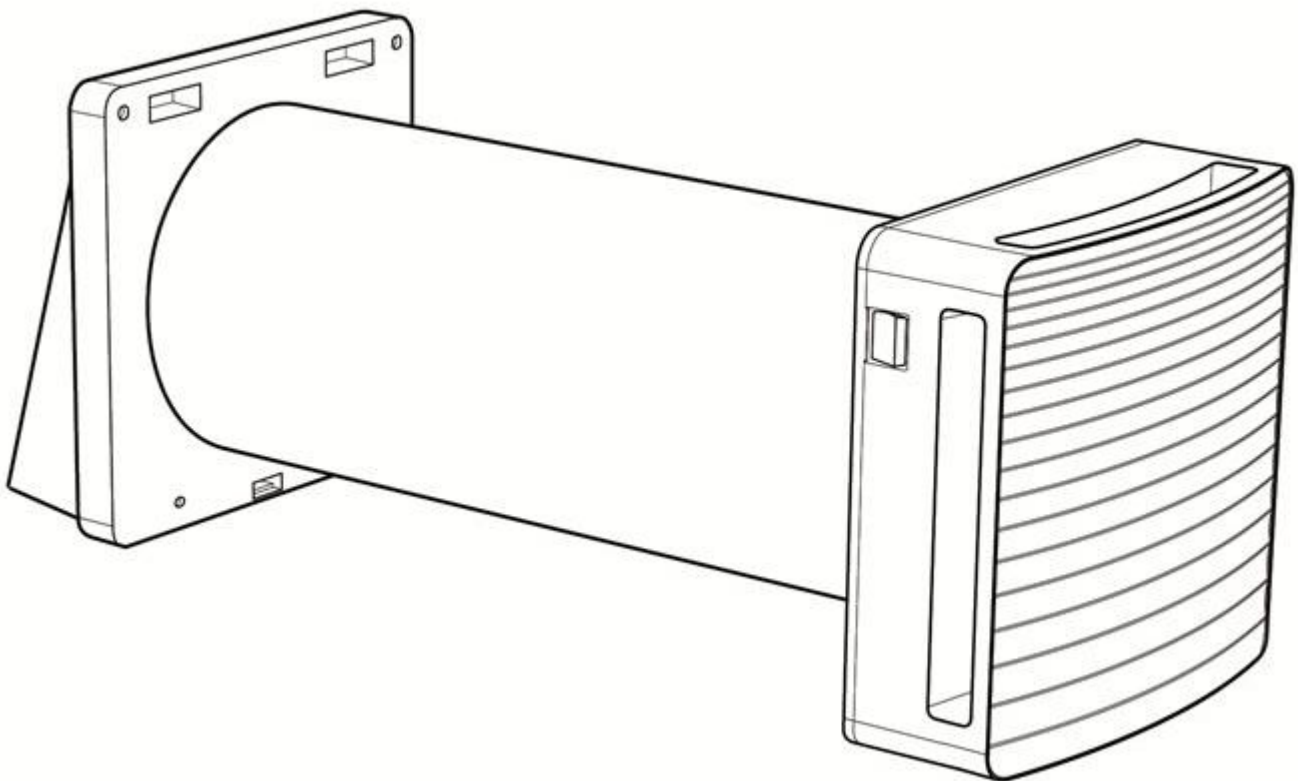


Kezelési, szerelési és karbantartási utasítás

Használati utasítás /a 17. oldaltól/

F-ERV-100CAI

Hővisszanyerős szellőztető berendezés



A leírás első része a berendezést beszerelő és karbantartó szakemberek számára szóló telepítési, összeszerelési és karbantartási utasításokat, előírásokat ill. műszaki adatokat is tartalmaz, melyek csak ezen hozzáértő szakembereknek szólnak.

A „HASZNÁLATI UTASÍTÁS” a leírás 17. oldalán kezdődik.

FŐ JELLEMZŐK

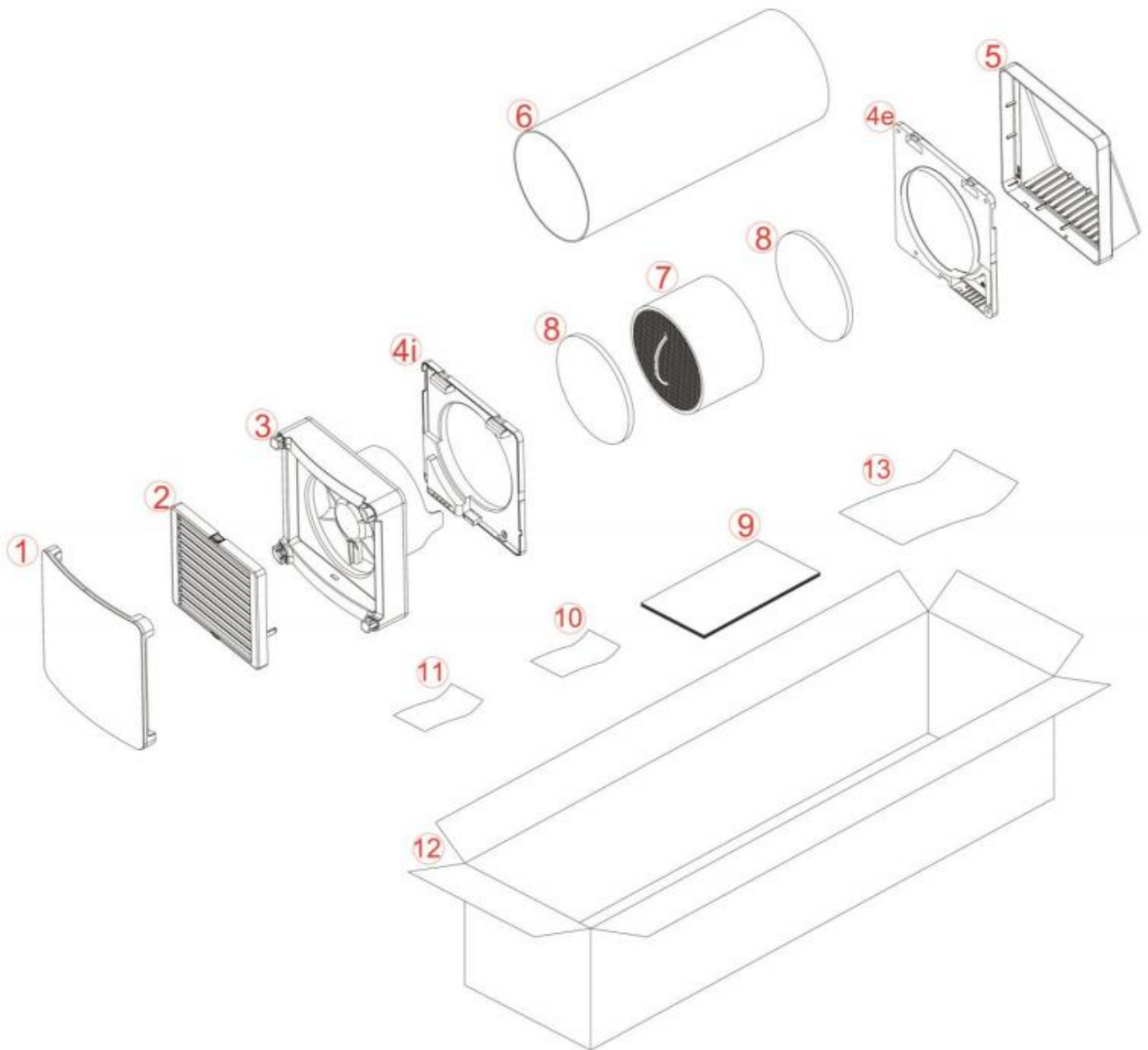
A berendezés általában lakó ill. közösségi terekben alkalmazható, segítségével megoldható a belső terek állandó légcseréje.

A berendezésben található kerámia betét eltávolítja a helyiségből elszívott meleglevegő hőjét és frisslevegő beszívási szakaszban átadja azt a bevezetett külső frisslevegőnek.

A berendezés falbaszerelt kialakítású. A berendezés saját sülyesztett védőcsövét használva a minimális falvastagság 250mm, a maximális falvastagság 400mm (Szükség esetén a csőhossz max. 3m-re hosszabbítható)

A beszívott és a kifúvott levegő nem tartalmazhat gyúlékony vagy ártalmas gázokat, savakat, oldószereket, korrozív gázokat, festék ill. olajgőzöket, port vagy egyéb káros anyagokat.

A BERENDEZÉS RÉSZEI



- | | |
|---|---|
| 1- Takaró előlap | 7- Kerámia hőcserélő |
| 2- Zsaluelem | 8- Szűrők |
| 3- Ventilátor egység | 9- Szerelési és karbantartási leírás |
| 4i- Belsőfali szerelő panel elektromos bekötéssel | 10- Figyelmeztetés |
| 4e- Külső szerelő panel | 11- Garanciaalap |
| 5- Külső légvezető elem | 12- Csomagolás |
| 6- Süllyesztett védőcső 400mm | 13- Előírások a megfelelő kicsomagoláshoz |

MŰSZAKI PARAMÉTEREK

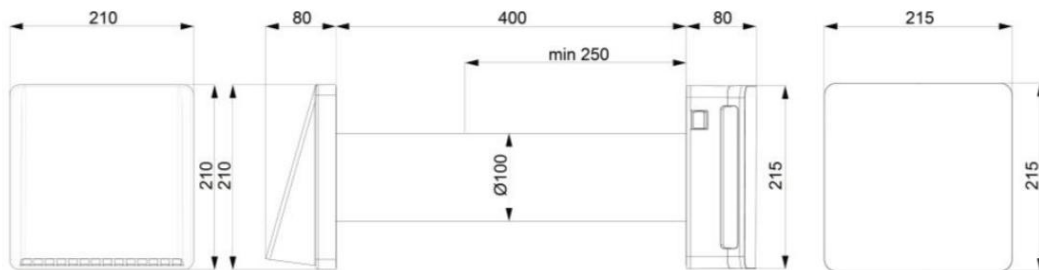
Osztályba sorolás: Class II

Védettségi fokozat: IPX4.

A berendezés belső elhelyezésre készült. Működési hőmérséklet-30°C-tól +50°C-ig, maximális relatív nedvességtartalom 80%.

A berendezés folyamatos fejlesztése miatt egyes modellek eltérhetnek a leírásban szereplőtől.

MÉRETEK, MM



Sebességfokozat	1	2	3
Tápfeszültség	230V-1ph-50Hz	230V-1ph-50Hz	230V-1ph-50Hz
Teljesítményfelvétel [W]	3,9	5,9	7,9
Légszállítás [m ³ /h]	15	22,5	30
Zajszint 3m távolságban [dB]	19	24	29
Max hővisszanyerési hatékonyság	93%	93%	93%

FELÉPÍTÉS

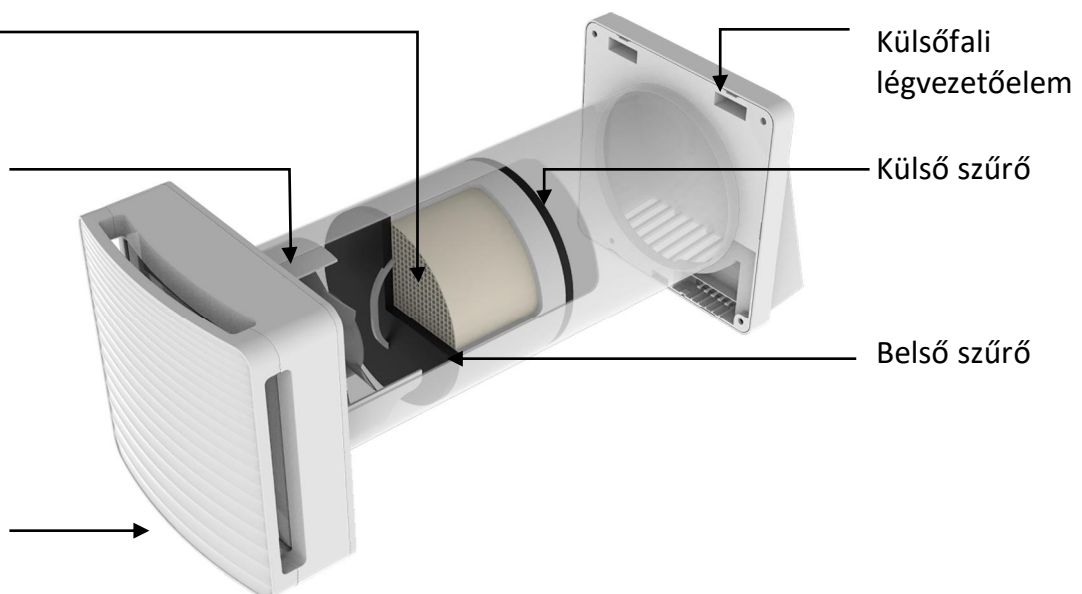
A berendezés egy belsőfali egységből, egy falba süllyesztett védőcsőből, mely tartalmazza a kerámia betétet és a szűrőket, ill. egy külsőfali légvezető elemből tevődik össze.

Kerámia

hőcserélő betét

Süllyesztett
védőcső

Belsőfali egység



TELEPÍTÉS

A berendezést csak képzett szakember telepítheti.

Az elektromos munkák megkezdése előtt győződjön meg róla, hogy áramtalanította a hálózatot.

A készülék nem szerelhető túlságosan közel függönyökhöz, mert azok zavarják a helyes működésben.

A készüléket a padlószinttől legalább 2,30 m magasan kell elhelyezni.

Amennyiben több készülék kerül beépítésre, azok legalább 3m távolságra kerüljenek egymástól.

A berendezés telepítése összeszerelése és használata előtt figyelmesen olvassa el ezt a leírást és győződjön meg róla, hogy minden szükséges anyag és eszköz rendelkezésre áll.

Szigorúan tartsa be ezen leírás utasításait.

1) ÖSSZESZERELÉS

Ha kiválasztotta a felszerelés helyét, jelölje be a nyílás középpontját a falon és győződjön meg róla hogy 15 cm sugarú körben szabad a belső és a külső falfelület.

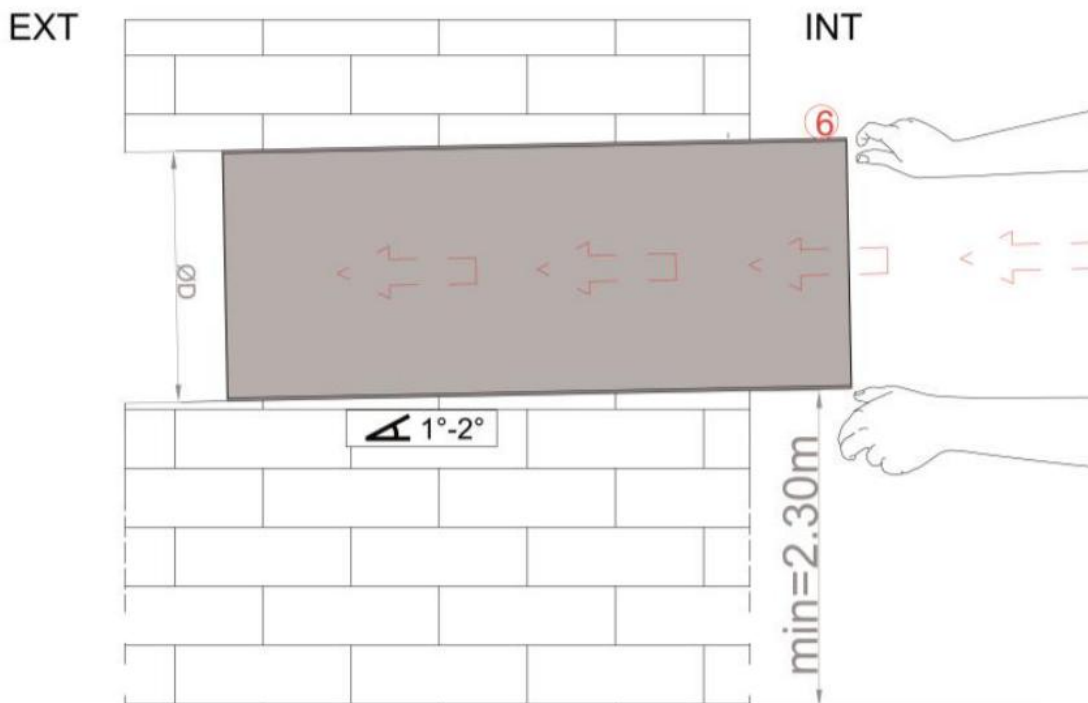
A berendezés beépítéséhez szükséges furat átmérője \varnothing 100mm.

A csövet a falon keresztül egy kismértékű lejtéssel (1° - 2°) kell szerelni a külső nyílás irányába ahhoz, hogy az esetlegesen keletkező nedvesség eltávozhasson.

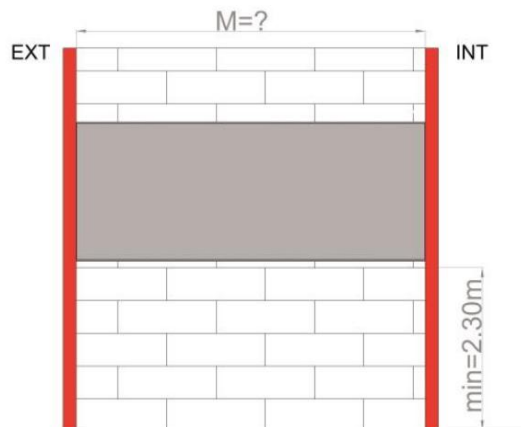
A berendezés saját süllyesztett védőcsövet használva a maximális falvastagság 400mm lehet

A berendezés beszereléséhez szükséges minimális falvastagság 250mm.

Amikor elkészült a nyílás, helyezze be a védőcsövet a falba (6).

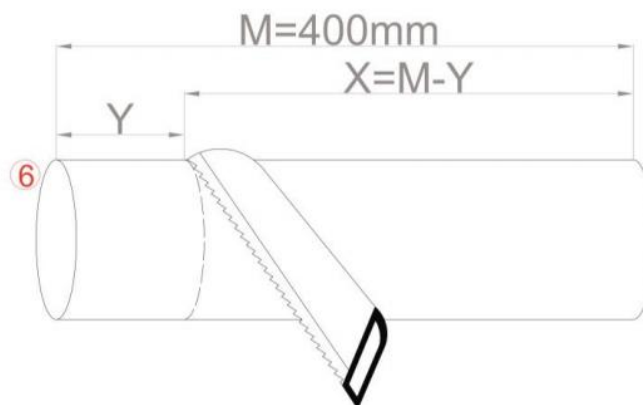


A védőcsövet vágja megfelelő hosszúságúra, a csőhossz pontosan egyezzen meg a falvastagsággal (6)

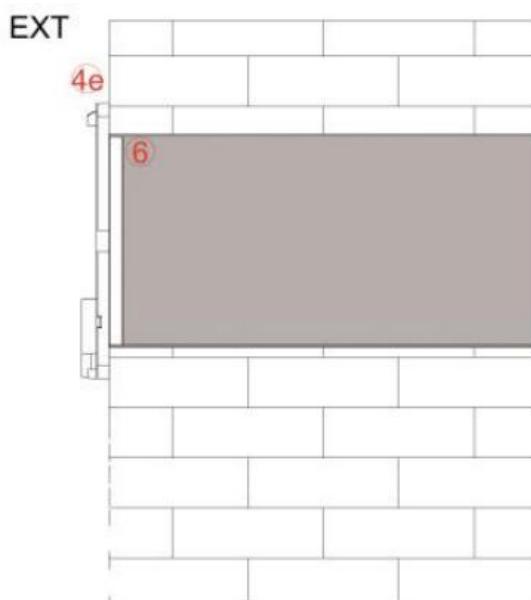


A falvastagság (M) nem lehet kisebb mint 250mm. Kisebb fal nem alkalmas a termék beépítésére.

A védőcső méretre vágását végezze egy megfelelő szerszámmal az alábbi ábra szerint

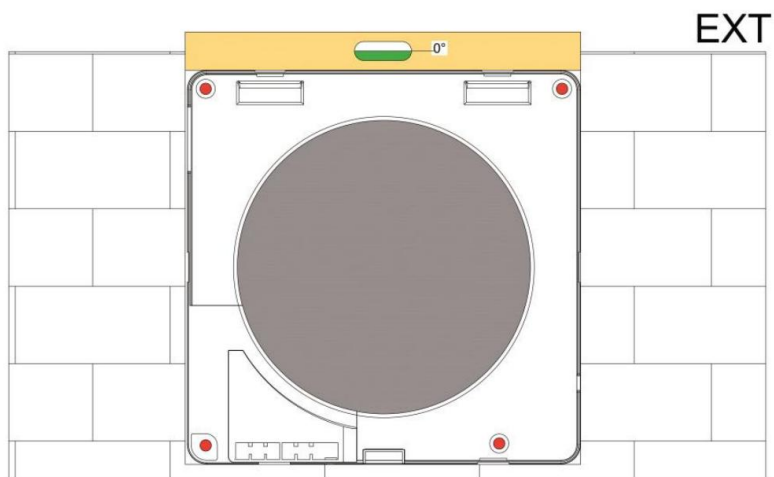


A méretre vágott védőcsövet (6) csúsztassa a helyére, majd illessze a nyílásra a külsőfali szerelőlapot (4e) :

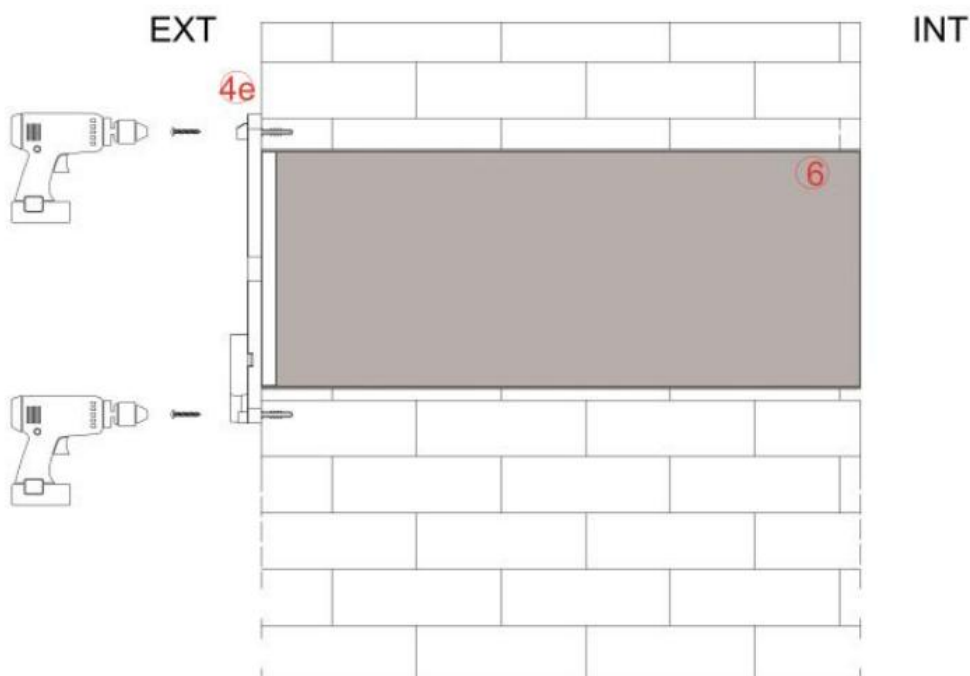


A szerelőlap (4e) belső csőcsonkját csúsztassa a védőcsőbe (6).

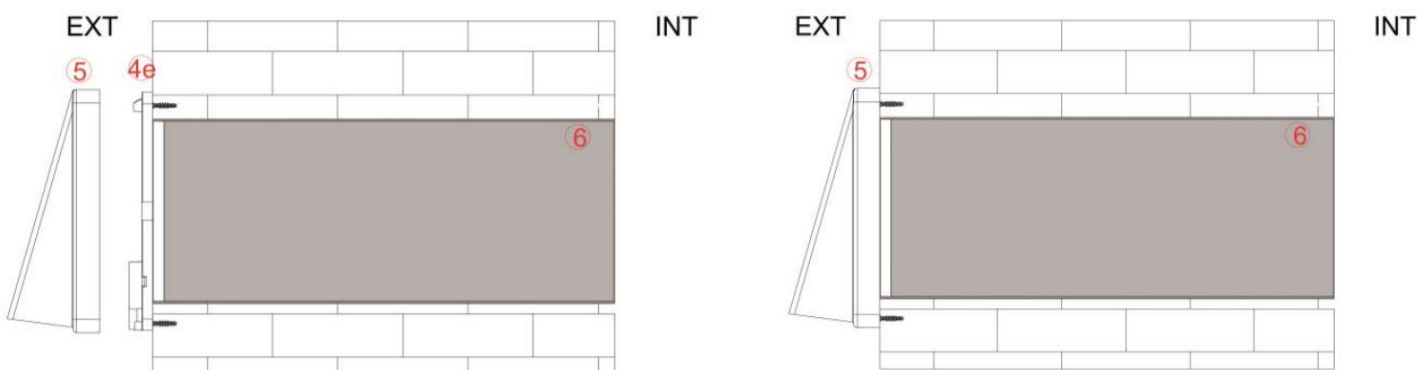
Vízszintező segítségével állítsa a megfelelő helyzetbe(4e), majd jelölje meg a falon a rögzítőcsavarok pozícióját



Készítse el a furatokat, majd helyezze bele a megfelelő rögzítő tipliket. Ezután csavarozza fel a külsőfal szerelőlapot(4e).



Helyezze fel a külsőfal légvezető elemet (5) a szerelőlapra (4e) az ábrának megfelelően:



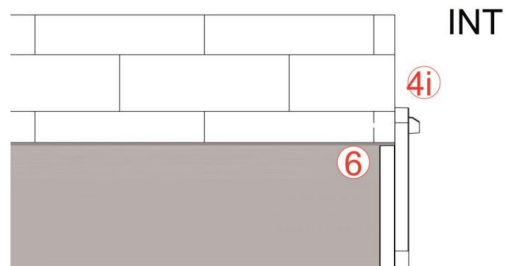
2) ELEKTROMOS BEKÖTÉS

A bekötést csak megfelelően képzett elektromos szakember végezheti.

Győződjön meg róla, hogy az elektromos hálózat feszültség és frekvencia értékei megfelelnek a szellőztető berendezés adattábláján feltüntetett értékeknek.

Az elektromos bekötési munkák előtt feltétlenül áramtalanítsa a hálózatot.

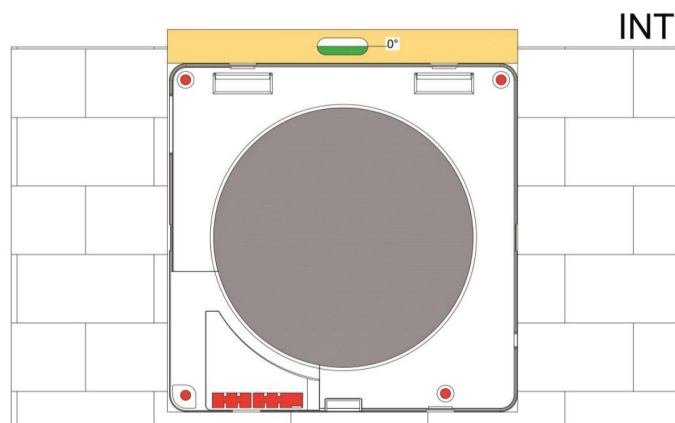
A bekötés előtt ellenőrizze a berendezés típusát és figyelmesen olvassa el a szerelési leírást.



A külsőfali szereléshez hasonlóan illessze a nyílásra a belsőfali szerelőlapot (4i) .

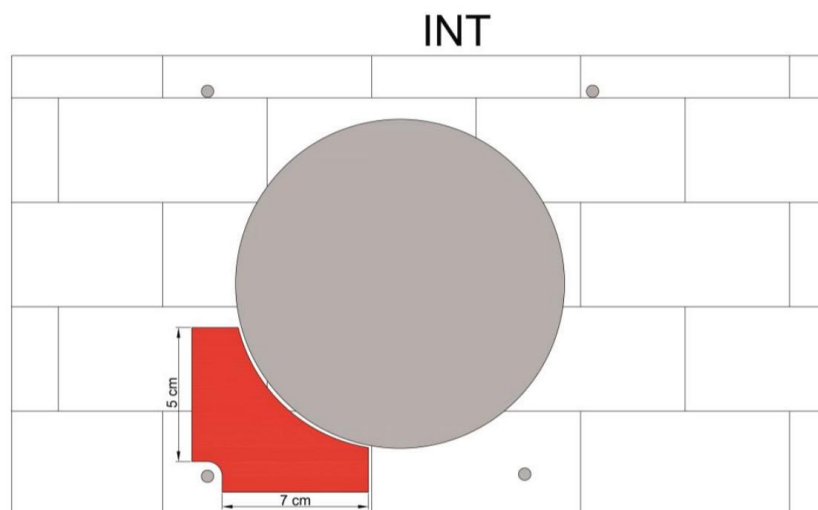
A szerelőlap (4i) belső csőcsonkját csúsztassa a védőcsőbe (6).

Vízszintező segítségével állítsa a megfelelő helyzetbe(4i), majd jelölje meg a falon a rögzítőcsavarok pozícióját. Készítse el a furatokat és helyezze be a rögzítő tipliket.



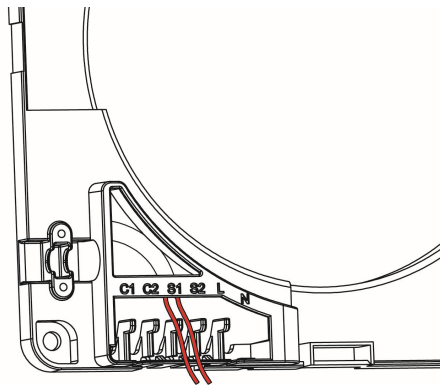
A berendezés elektromos bekötése a belsőfali szerelőlapon történik, ezért a megfelelő elektromos kábelt ide kell vezetni.

A kábel az alábbi képen bejelölt területen vezethető ki a falból.



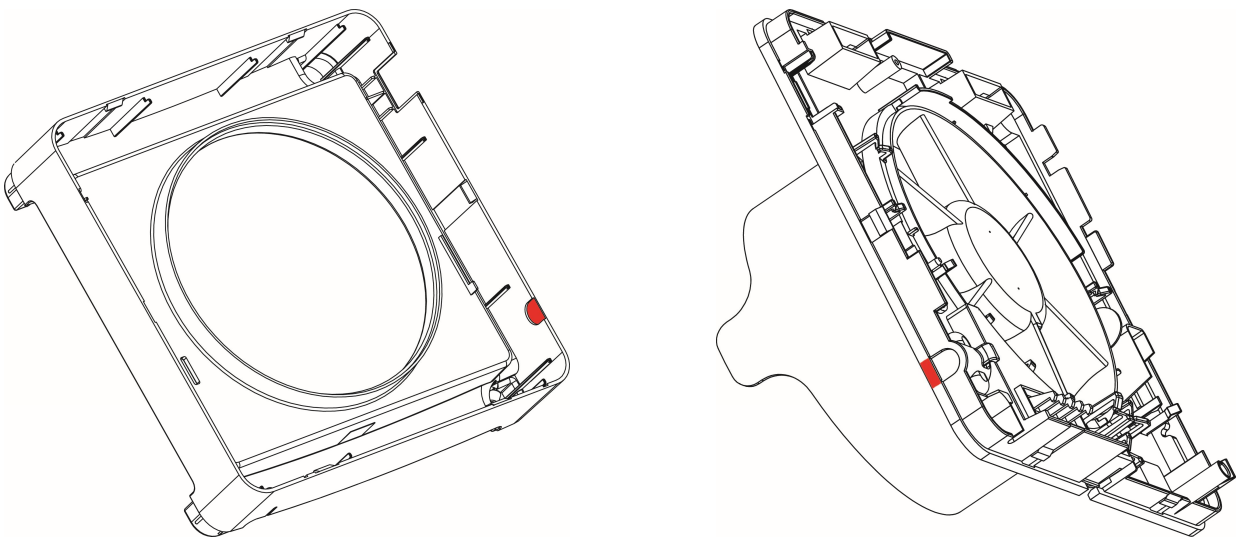
FALBÓL KIJÖVŐ KÁBEL BEKÖTÉSE:

A belsőfali szerelőlap(4i) felrögzítése előtt távolítsa el a bekötő dobozt és vezesse át az elektromos kábelt a jelölt helyen.

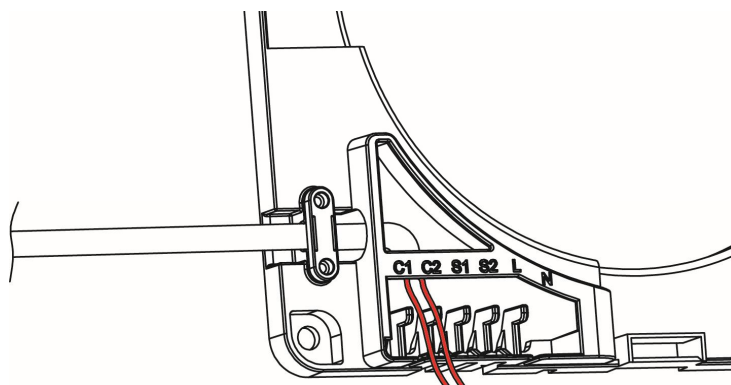


FALON KÍVÜL VEZETETT VEZETÉK BEKÖTÉSE:

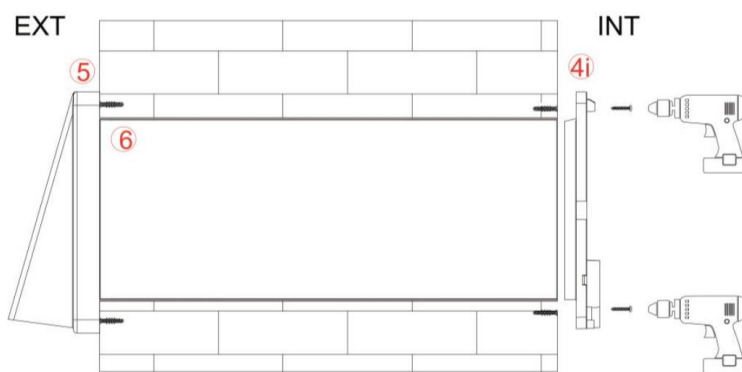
Törje ki a kikönnnyített lapokat a képen jelölt helyeken.



Távolítsa el a bekötő dobozt a szerelőlapról és vezesse át az elektromos kábelt a jelölt helyen, majd rögzítse a kábelrögzítő csavarokkal.

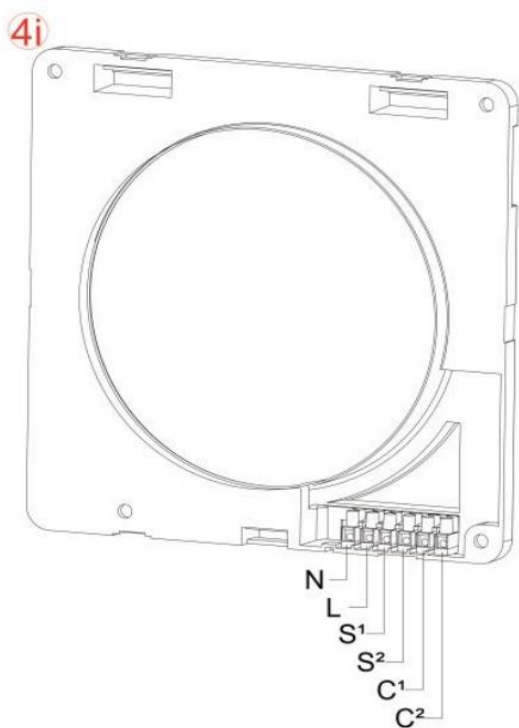


Csavarozza fel a falra a szerelőlapot (4i), majd végezze el az elektromos bekötést az alábbiak szerint:



ELEKTROMOS BEKÖTÉS

Bekötés előtt ellenőrizze, hogy a vezetékek a megfelelő helyen vannak-e.

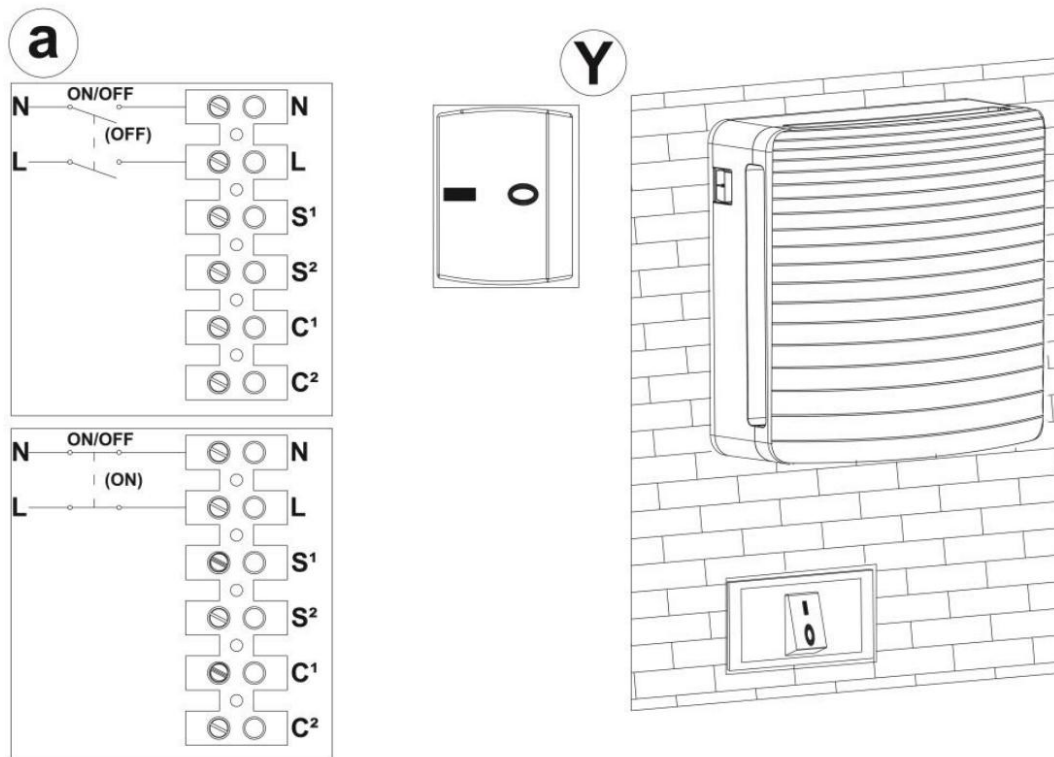


Kösse be a „Belsőfali szerelő panel” „N” és „L” kapcsaira a megfelelő elektromos betápvezetékeket stabilan és bitonságosan.

Lehetőség van fali kapcsoló használatára is a KI/BE kapcsolásra.

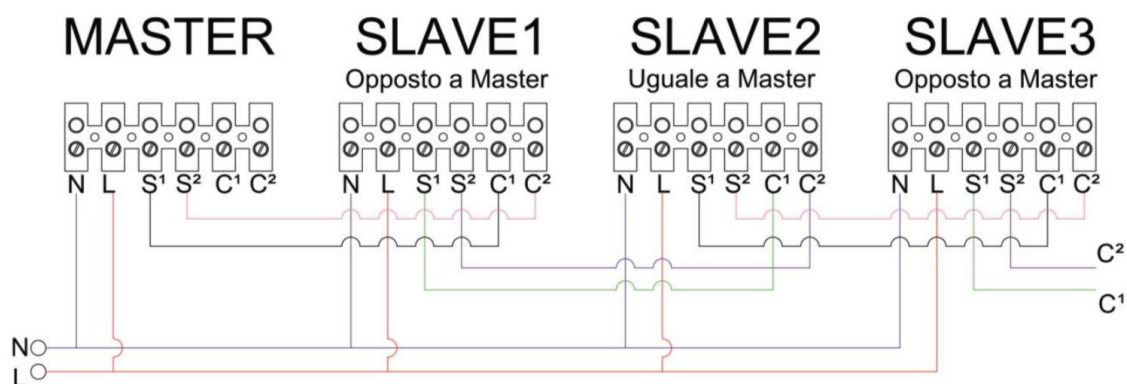
Ebben az esetben kössön be az „a” ábrának megfelelően egy kétpólusú kapcsolót a KI/BE (ON/OFF) kapcsoláshoz megszakítva az „N” és „L” bekötéseket.

A fali kapcsoló használata esetén készüléken lévő kapcsolónak bekapcsolt állapotban 'I' kell lennie (lásd az „Y” ábrát)



TÖBB BERENDEZÉS ÖSSZEKAPCSOLÁSA „MASTER-SLAVE” RENDSZERBEN

Összekapcsolható több berendezés „MASTER-SLAVE” rendszerben ahol egy vezérgép irányítja a többi berendezés működését.



Javasoljuk különböző színű kábelek használatát, hogy elkerülhető legyen a bekötési sorrend felcserélése.

FIGYELEM!

A MASTER berendezés C1 és C2 bekötési pontjaira nem szabad más berendezést csatlakoztatni!

Ügyeljen az S1-C1 és S2-C2 bekötések megfelelő csatlakoztatására, hogy elkerülje az elektromos berendezések tönkremenetelét.

„MASTER-SLAVE” BERENDEZÉSEK KONFIGURÁLÁSA

Ellenőrizze, hogy a MASTER berendezés C1 és C2 sorkapcsai szabadon vannak-e hagyva.

Ezután kapcsolja be a berendezést. Az első 10 másodpercben a piros LED világít majd a berendezés automatikusan konfigurálja magát mint MASTER vagyis vezér berendezés.

FIGYELEM!

Ne nyomjon meg semmilyen gombot a távirányítón a konfiguráció alatt!

A konfiguráció ellenőrzése:

1. 10 másodperc után a piros LED kialszik
2. várjon a master konfigurációs jelzésre, fehér majd a piros LED felvillan
3. várjon újabb kb 20 másodpercet ekkor a berendezés beindul
4. nyomja meg az Ventilátor magas fokozat gombját

Amennyiben a LED a Ventilátor magas fokozatnak megfelelő jelzést ad: (fehér 3-szor felvillan), akkor a berendezés vezérgéppé konfigurálása sikeresen megtörtént.

Ezután következhet a SLAVE 1 vagyis az első alárendelt berendezés konfigurálása.

FIGYELEM!

Ne nyomjon meg semmilyen gombot a távirányítón a SLAVE berendezések konfigurációja alatt!

Győződjön meg róla hogy a MASTER berendezés már működik.

Kapcsolja be az első SLAVE berendezést a KI/BE kapcsoló gombbal. Az első 10 másodpercben a piros LED világít majd kialszik és többet nem ad kijelzést, a berendezés automatikusan konfigurálja magát mint SLAVE 1.

Várjon amíg ez a berendezés is beindul , majd végezze el a következő SLAVE berendezés konfigurációját (SLAVE 2.), és így tovább.

A SLAVE berendezések konfigurációját végezze a helyi igények szerint az alábbiak figyelembevételével:


1. MASTER berendezés
2. SLAVE 1 berendezés a MASTER-ral ellenkező irányú légszállítást végez
3. SLAVE 2 berendezés a MASTER-ral egyező irányú légszállítást végez
4. SLAVE 3 berendezés a MASTER-ral egyező irányú légszállítást végez
5. stb

FIGYELEM!

A SLAVE berendezés a bekapcsolás utáni első 10 másodpercben pirosan világít, majd nem ad több kijelzést, a távirányítóval nem vezérelhető.

GYÁRI BEÁLLÍTÁSOK VISSZAÁLLÍTÁSA (RESET)

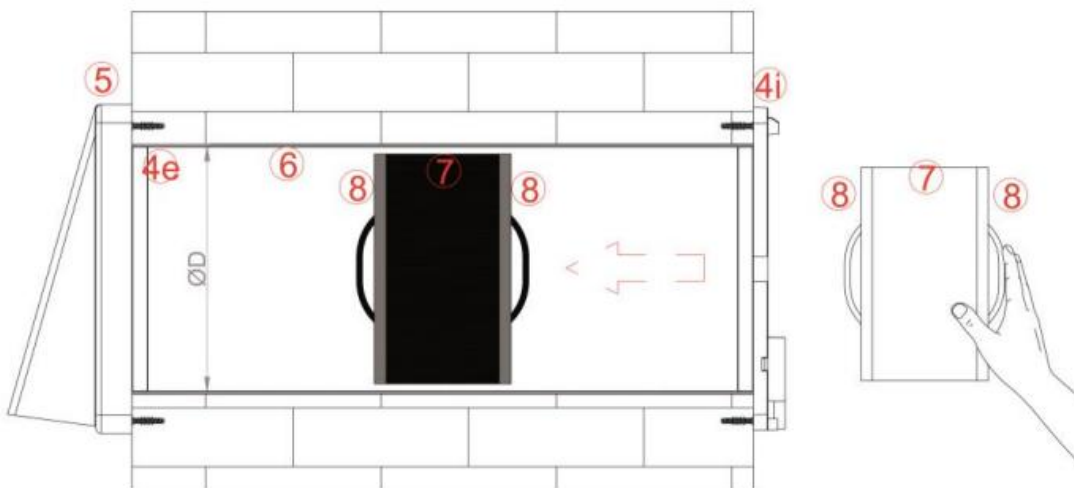
Amennyiben nem sikerült helyesen konfigurálni a MASTER-SLAVE beállításokat, lehetőség van a készülékek gyári alapbeállításának visszaállítására.

1. Kapcsolja ki majd vissza a berendezést, ekkor 10s-ig pirosan világít a LED
2. Ezalatt az idő alatt nyomja meg 5-ször a „Felügyelet funkció”  gombot. A piros LED ezek után folyamatosan világít.
3. Kapcsolja ki a berendezést a KI/BE kapcsoló gombbal. Ekkor visszaáll az eredeti gyári beállítás.

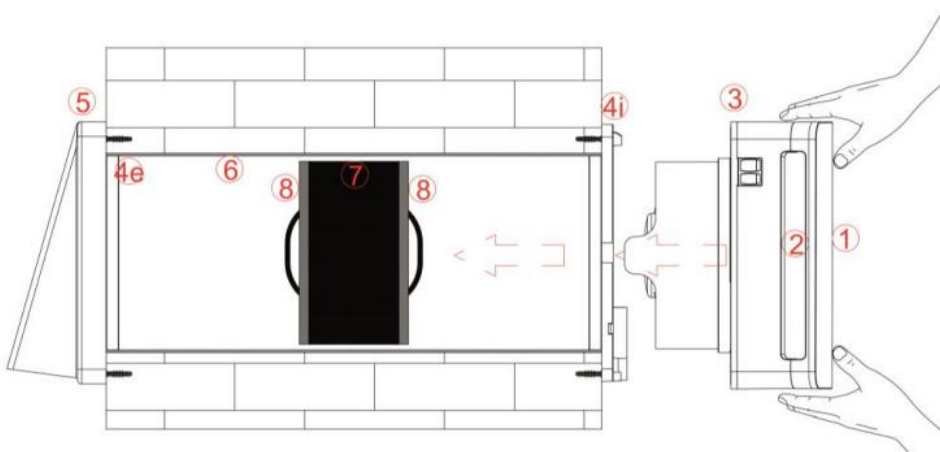
Ezután végezze el ismét a MASTER-SLAVE konfigurálást.

3) AZ ÖSSZESZERELÉS BEFEJEZÉSE

Az elektromos bekötés után óvatosan helyezze vissza a bekötő dobozt és a vezetékeket a helyére, majd tolja be a kerámia betétet (7) a szűrőkkel (8) együtt a védőcsőbe(6), helyezze középre.



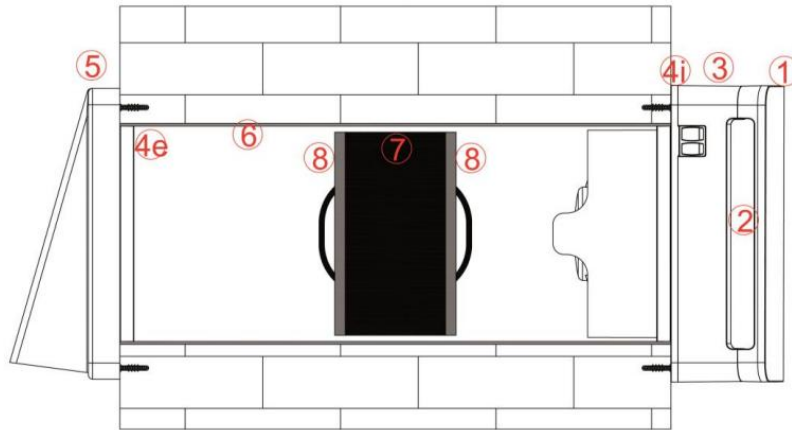
Szerelje össze a Ventilátor egységet (3) a Zsaluelemmel (2) és a Takaró előlappal (1) és rögzítse a belsőfali szerelő panelre. Az egységet úgy helyezze fel, hogy a kapcsolók a bal felső oldalon helyezkedjenek el.



KARBANTARTÁS

A karbantartást és tisztítást csak erre kioktatott személy végezheti.

A karbantartási és tisztítási munkák előtt áramtalanítsa a készüléket.



Helyes összeszerelés esetén az egyes részek az alábbi ábra szerint helyezkednek el.

1) KARBANTARTÁS SŰRŰSÉGE

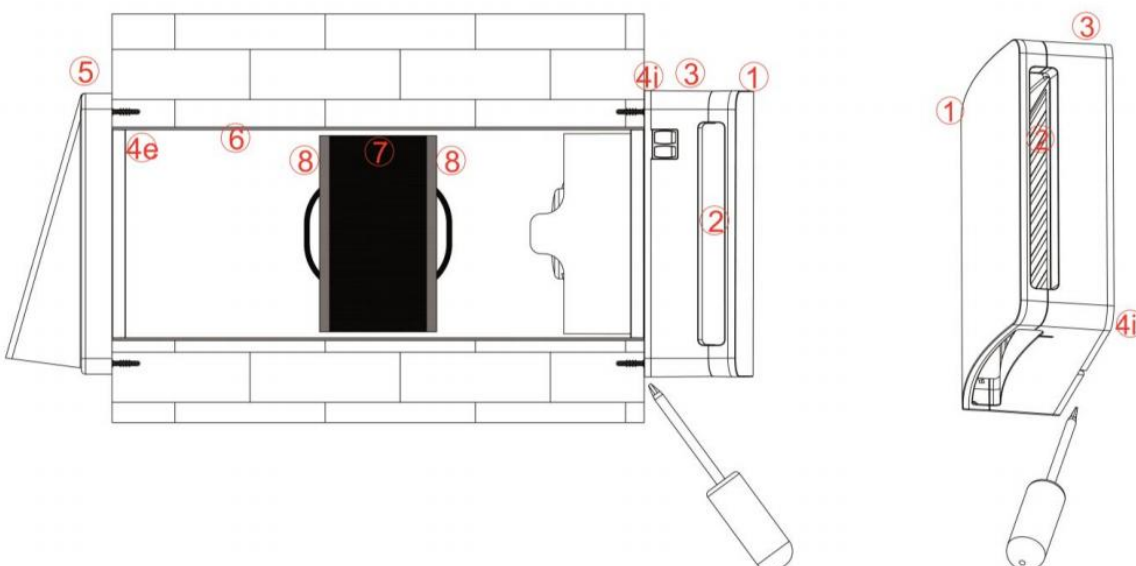
A szűrők (8) és a kerámiabetét (7) tisztítását végezze el 3 havonta ill. ha a szűrőtisztítási igény kijelzése megjelenik a berendezésen.

2000 üzemóra eltelte után a berendezésen található piros LED folyamatosan világítva jelzi a szűrő és a kerámiabetét tisztításának igényét, ekkor a berendezés működése leáll.

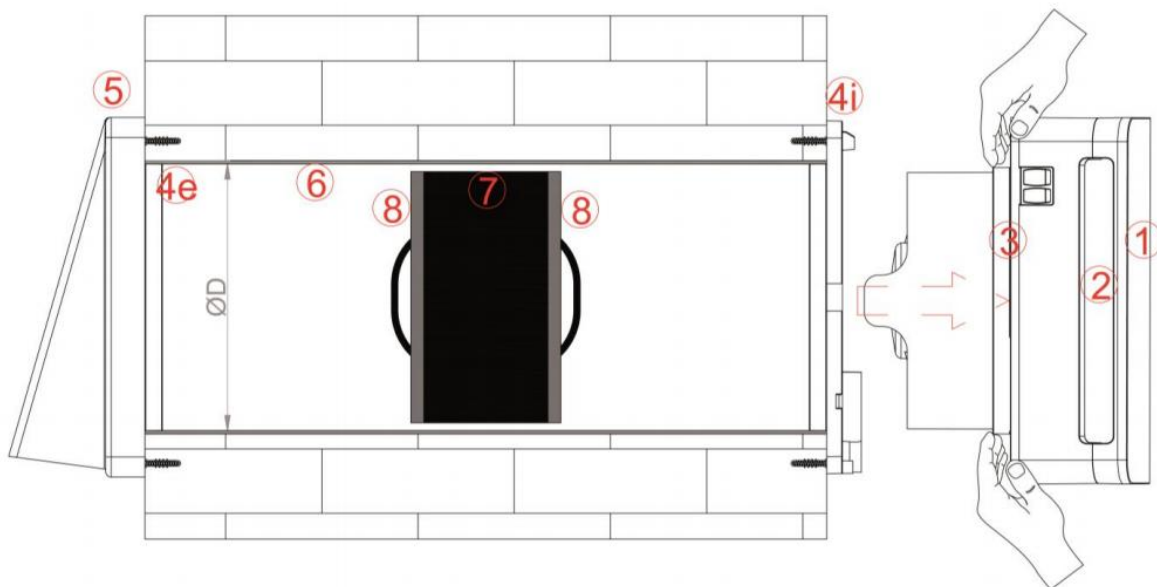
Végezze el a tisztítást, szükség esetén cserélje a szűrőt. A szűrő élettartama kb. 2 év.

2) A SZŰRŐK ÉS A KERÁMIA BETÉTTISZTÍTÁSA

Húzza ki a belsőfali egységet (1+2+3) (a rögzítés feloldásához használjon egy lapos csavarhúzó, mellyel kioldhatja a belső egység alsó részén középen található rögzítő horgot az alábbi ábra szerint).

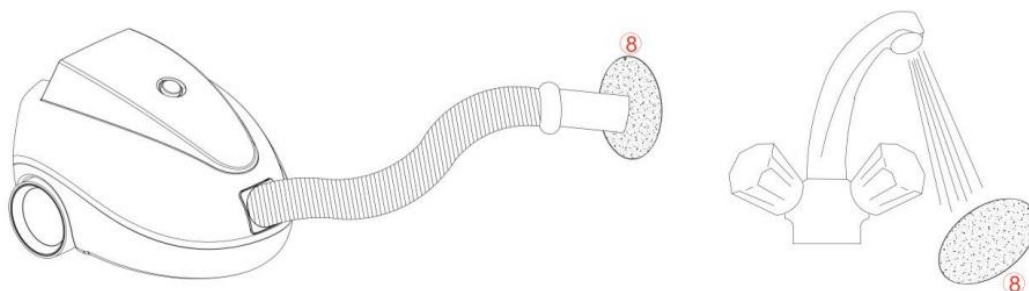


Húzza ki a belsőfali egységet kézzel az alábbi ábra szerint.

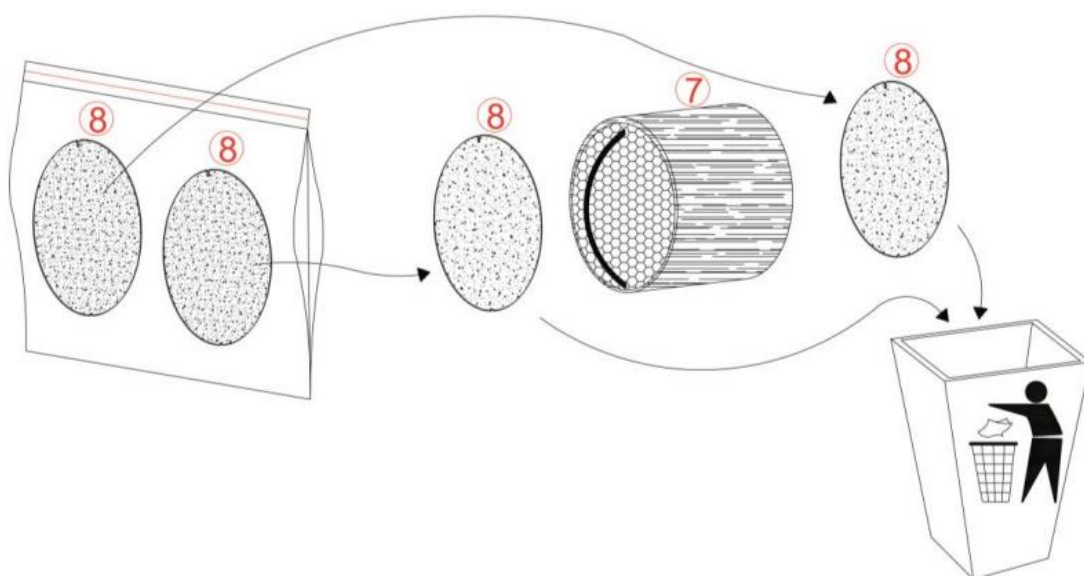


Húzza ki a kerámia betétet a szűrőkkel együtt (8+7+8) a védőcsőből.

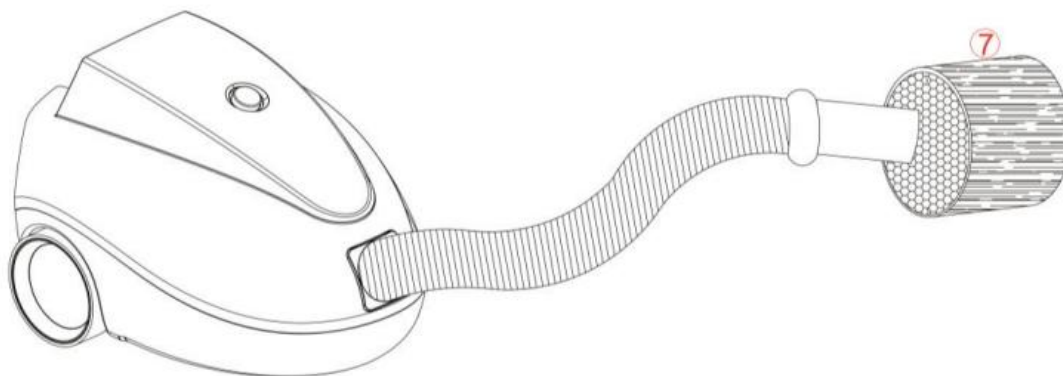
Távolítsa el a szűrőket (8), és tisztítsa meg porszívóval. Szükség esetén mossa ki és szárítsa meg őket.



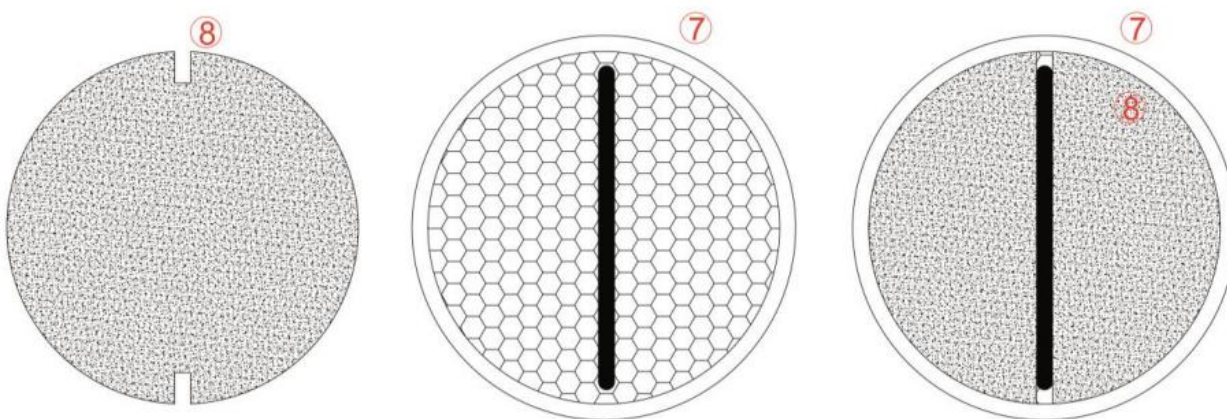
Ha a szűrő túl kopott (kb. 2 év működés) cserélje le.



A kerámia betétet tisztítsa meg alaposan porszívóval. NE HASZNÁLJON VIZET A TISZTÍTÁSÁHOZ.



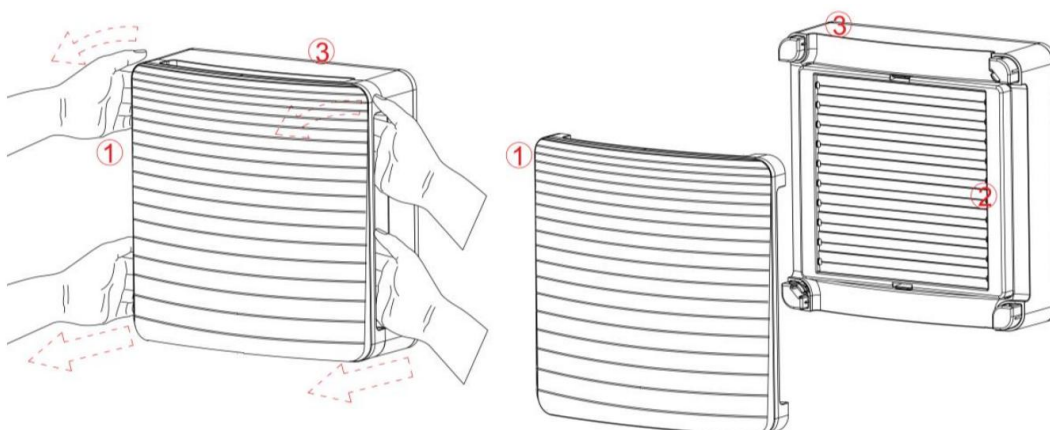
Végül helyezze vissza a szűrőket a kerámia betétre a megfelelő pozícióba, csúsztassa a szűrőket megfelelően a kötél alá.



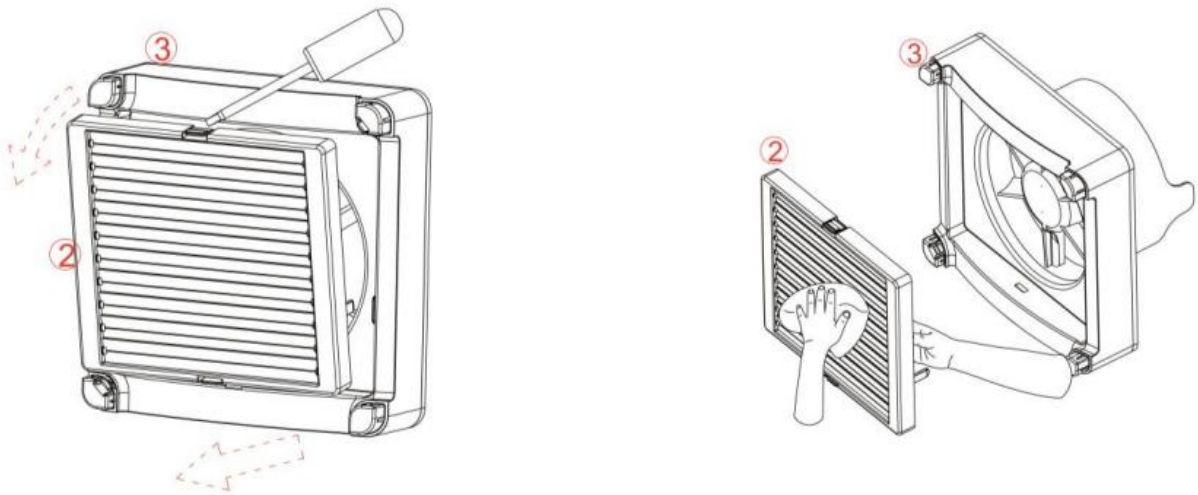
Tolja vissza a kerámiabetétet a szűrőkkel a védőcsőbe.

3) A VENTILÁTOR ÉS A ZSALU TISZTÍTÁSA

Vegye ki a Belsőfali egységet (1+2+3) és távolítsa el a takaróelőlapot (1) először az felső majd az alsó rögzítő horgok kipattintásával.

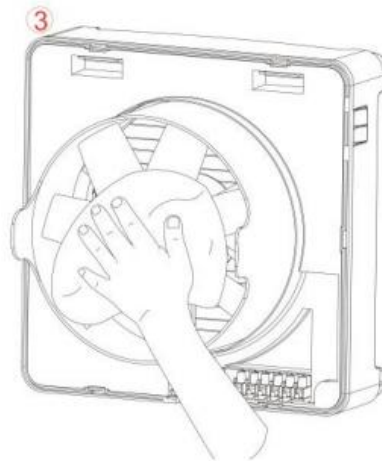


Csavarhúzó segítségével az alábbi ábrának megfelelően vegye le a zsaluelemet a ventilátor egységről.



Tisztítsa meg az elkoszolódott részeket egy száraz ronggyal(2)

Tisztítsa meg a ventilátor egységet, a ventilátor lapátokat egy száraz ronggyal (3)



4) A BERENDEZÉS ÖSSZESZERELÉSE TISZTÍTÁS UTÁN

Szerelje össze a Ventilátor egységet (3) a Zsaluelemmel (2) és a Takaró előlappal (1) és rögzítse a belsőfali szerelő panelre. Az egységet úgy helyezze fel, hogy a kapcsolók a bal felső oldalon helyezkedjenek el.

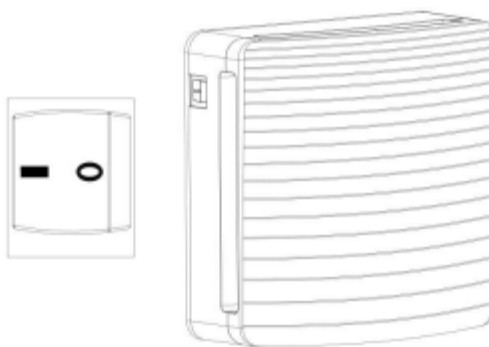
FIGYELEM! amennyiben egyszerre több készüléket takarít, figyeljen rá, hogy minden egységet a megfelelő berendezésbe helyezzen vissza, hogy elkerülje a MASTER-SLAVE berendezések felcserélését.

Az összeszerelés után kapcsolja be az egységet. A szűrőtisztítási igény kijelzésének törlését, és az üzemóraszámláló visszaállítását végezze a távirányító leírása alapján.

HASZNÁLATI UTASÍTÁS

MŰKÖDTETÉS

KI/BE kapcsoló gomb (0/1)



Amennyiben csak egy berendezést használ, a berendezést a KI/BE kapcsoló gombbal kapcsolhatja be „0/1” , majd a távirányítóval beállíthatja a kívánt üzemmódot a távirányító leírása alapján.

Egy berendezés használata esetén a ventilátor kb. 70 másodpercig beszívja a frisslevegőt, majd 70 másodpercig elszívja a használt levegőt a helyiségből,

Több berendezés összekapcsolt használata esetén (MASTER-SLAVE rendszerben) először végezze el a master-slave konfigurációt majd ezek után kapcsolja ismét be a berendezéseket a KI/BE kapcsoló gombbal „0/1” , majd a távirányítóval beállíthatja a kívánt üzemmódot a távirányító leírása alapján.

FIGYLEM!

Az első alkalommal való bekapcsolásakor a berendezés először a páratartalomérzékelő kalibrálását végzi el automatikusan. Lehetséges , hogy ezalatt a berendezés „ELSZÍVÁS” üzemmódban működik, hogy a kalibráláshoz megfelelő szintre hozza a helyiség páratartalmát.

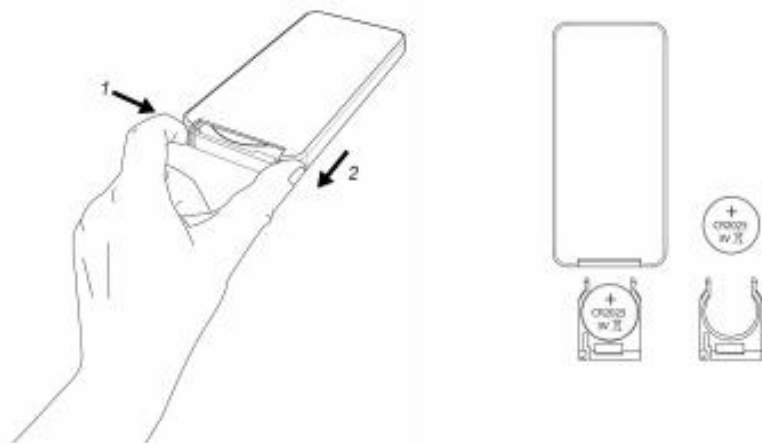
VEZETÉK NÉLKÜLI TÁVIRÁNYÍTÓ HASZNÁLATI UTASÍTÁS

ELŐKÉSZÜLET

Helyezze be az elemet a távirányítóba.

Nyomja be a kart a távirányító közepe felé (1)

és távolítsa el az elem tartót maga felé történő kihúzással (2).



PARANCSONK LISTÁJA

S - Felügyeleti Funkció

A – Automata Mód

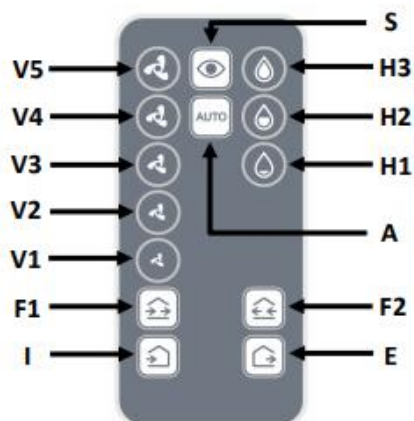
V – Sebesség Kiválasztása

H – Páratartalom Határ Kiválasztása

F – Levegő Áramlásának Iránya (Master –slave esetében)

I – Levegő Befúvási funkció

E – Levegő Elszívási funkció



PARANCSONK LEÍRÁSA

S – Felügyeleti Funkció (alvó mód)

A „Felügyelet” gomb megnyomásával az eszköz alvó állapotban marad zárt terelő lapátokkal, de a páratartalom-érzékelő bekapcsolva marad. Ha a környezeti páratartalom meghaladja az előre beállított értéket, az eszköz automatikusan bekapcsol és elszívási módban maximum sebességen megy, amíg visszaállítja a beállított értékeket. Ezután visszaáll alvó állapotba. Ez a funkció nagyon hasznos lehet hosszú távollét esetén.

Kijelzés:

Fényimpulzus a funkció aktiválásakor

1 Piros

Fényimpulzus, mikor a funkció aktív (percenként)

1 Fehér/1 Piros

Fényimpulzus állandó, az értékek az előre megadott felett

Piros





A – Automata Mód

Az automata módot használva az eszköz 70 másodpercig elszívást és 70 másodpercig befúvást hajt végre közepes sebességen.

Az „AUTO” gomb megnyomásával az eszköz egy ellenőrzést futtat le az aktív szenzorokon (éjszakai funkció, páratartalom érzékelő). Ha az értékek meghaladják az előre beállított szintet, akkor az eszköz elszívást végez maximum sebességen, amíg vissza nem állnak az értékek a megadott szintre. Az eszköz rendelkezik fényérzékelő szenzorral is (éjszakai mód). A fény intenzitásának csökkenésével az eszköz minimumra állítja a sebességét, ezzel mérsékelve a zajszintet.

Kijelzés:




Fényimpulzus a funkció aktiválásakor	1 Fehér/ 1 Piros	
Fényimpulzus, mikor a funkció aktív (percenként)	Nincs	
Fényimpulzus állandó, az értékek az előre megadott felett	Piros	

V – Sebesség Kiválasztása

A „SEBESSÉG KIVÁLASZTÁSA” gomb megnyomásával az eszköz manuális állapotba kapcsol, így beállítható a kívánt sebesség miközben a 70 másodperces elszívást és 70 másodperces befúvást végez a berendezés. Több eszköz esetén mindegyik a kiválasztott sebességen működik.

Figyelem: a manuális (kézi vezérlésű) módban a szenzorok nem aktiválódnak.

Kijelzés:




Fényimpulzus az alacsony sebességfokozat bekapcsolásakor	1 Fehér	
Fényimpulzus az közepes sebességfokozat bekapcsolásakor	2 Fehér	
Fényimpulzus a magas sebességfokozat bekapcsolásakor	3 Fehér	

H – Relatív páratartalmi szint kiválasztása

A páratartalom érzékelő küszöbértékét lehet változtatni, a helyiség igénye szerint. Ha a relatív páratartalom meghaladja a beállított értéket, akkor az eszköz/ök elszívást végeznek maximum sebességen mindaddig, amíg a páratartalomszint visszaesik az előre beállított érték alá.


A gyárilag beállított érték a „második szint”, amely 55% relatív páratartalomnak felel meg (RH=55%)

Kijelzés:

Fényimpulzus az első értékszint aktiválásakor H1 (RH=40%)	1 Piros	
Fényimpulzus a második értékszint aktiválásakor H2 (RH=55%)	2 Piros	
Fényimpulzus a harmadik értékszint aktiválásakor H3 (RH=70%)	3 Piros	



Figyelem: Az első bekapcsoláskor az eszköz automata kalibrációt folytat a páratartalom érzékelőn. Lehetséges, hogy ezalatt az eszköz „Elszívás” módban üzemel, amíg a környezet páratartalmát az automata kalibráláshoz szükséges szintre hozza.

F – Levegő áramlásának iránya (kettő vagy több eszköz esetén elérhető funkció)

A „LEVEGŐÁRAMLÁS IRÁNYA” gomb megnyomásával az eszközök a kívánt ideig állandó légáramlatot hoznak létre egyes berendezések csak elszívás ill. más berendezések csak befúvás egyidejű használatával, ezzel folyamatos egyensúlyban tartva a helyiségbe be ill kiáramló levegő mennyiségét. A választott gomb megnyomásától függően  lehetséges a légáramlat irányának megfordítása.

Figyelem: Ezen funkció alatt a szenzorok nem aktiválódnak.

Kijelzés:



Fényimpulzus a funkció aktiválásakor	2 Piros / 3s szünet / 2 Piros	
Fényimpulzus, mikor a funkció aktív (percenként)	1 Piros	

I – Levegő Befúvási Funkció

A „LEVEGŐ BEFÚVÁS” gomb megnyomásával az eszköz levegőt fúj be a helyiségbe. Több eszköz esetén az összes egyidejűleg befúvást végez, amíg új parancsot nem adunk ki.

Figyelem: Ezen funkció alatt a szenzorok nem aktiválódnak.

Kijelzés:



Fényimpulzus a funkció aktiválásakor	1 Piros / 3s szünet / 1 Piros	
Fényimpulzus, mikor a funkció aktív (percenként)	1 Piros	

E – Levegő Elszívási Funkció

A „LEVEGŐ ELSZÍVÁS” gomb megnyomásával az eszköz elszívja a levegőt a helyiségből. Több eszköz esetén az összes egyidejűleg elszívást végez, amíg új parancsot nem adunk ki.

Figyelem: Ezen funkció alatt a szenzorok nem aktiválódnak.

Kijelzés:

Fényimpulzus a funkció aktiválásakor	1 Piros / 3 s szünet / 1 Piros	
Fényimpulzus, mikor a funkció aktív (percenként)	1Piros	

SZŰRŐ TISZTÍTÁSI IGÉNY KIJELEZÉS VISSZAÁLLÍTÁSA

2000 üzemóránként a készülék leáll és a jobb alsó sarokban lévő piros fény folyamatosan világít. Tisztítsa meg a szűrőt és helyezze vissza az egységet a leírásnak megfelelően. Az eszköz órájának visszaállításához nyomja meg a távirányító gombjait a következő sorrendben (Lásd az ábrát az első oldalon)

H1 - H1 - H2 - H2 - H3 - H3

ELEMCSERE

Hosszú használati idő után lehetséges, hogy a távirányító elemét ki kell cserélni. Akkor cserélje ki az elemet, amikor nem válaszol a távirányító parancsaira.

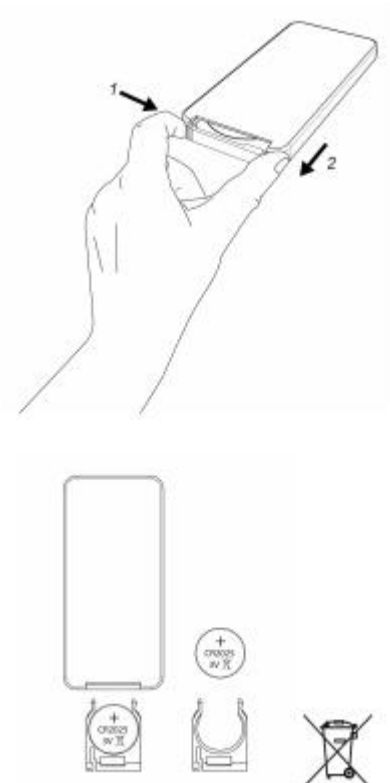
Az elem típusa CR2025 3V.

Ahogy az ábra mutatja, nyomja be a kart a távirányító közepe felé (1) és távolítsa el az elem tartót maga felé történő kihúzással (2).

Miután eltávolította az elemet, az ország szabályozásának megfelelően az erre a célra kihelyezett speciális gyűjtőbe.

Helyezze az új, megegyező típusú elemet a tartóba az ábra alapján.

Tegye vissza a távirányítóba az elemet a tartóval együtt.



HIBA ESETÉN

Amennyiben a készülék nem indul el, vagy valamilyen egyéb problémát észlel mint pl. furcsa zaj, kapcsolja le a berendezést és lehetőség szerint áramtalanítsa a főkapcsolóval vagy kismegszakítóval, majd értesítse a szervizt.

